

**GROVE**

HYDR.-ANLAGE UNTERWAGEN  
HYDR. PLANT, CHASSIS FRAME

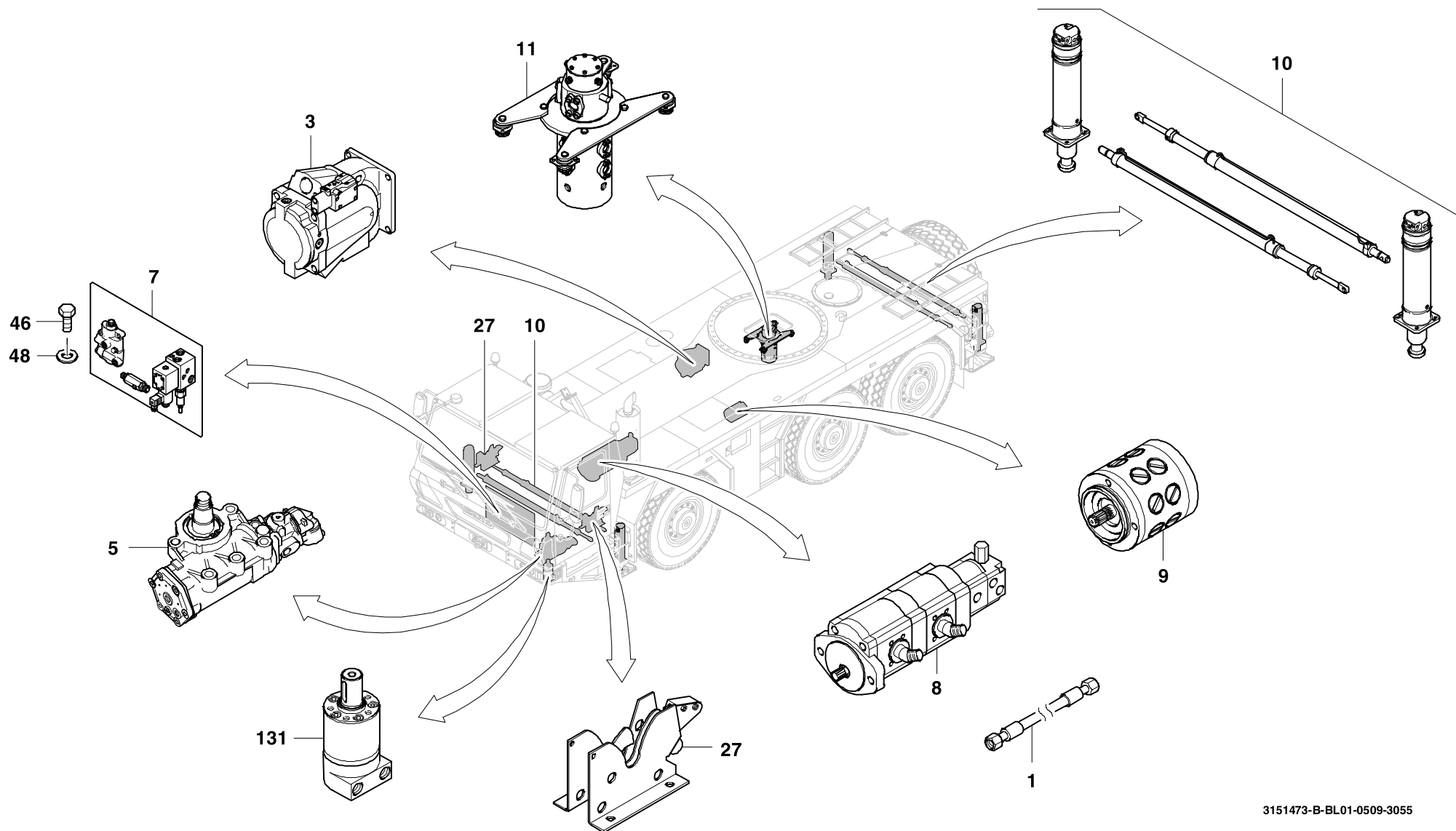
BILDTAFEL  
PICTORIAL DISPLAY

05.09

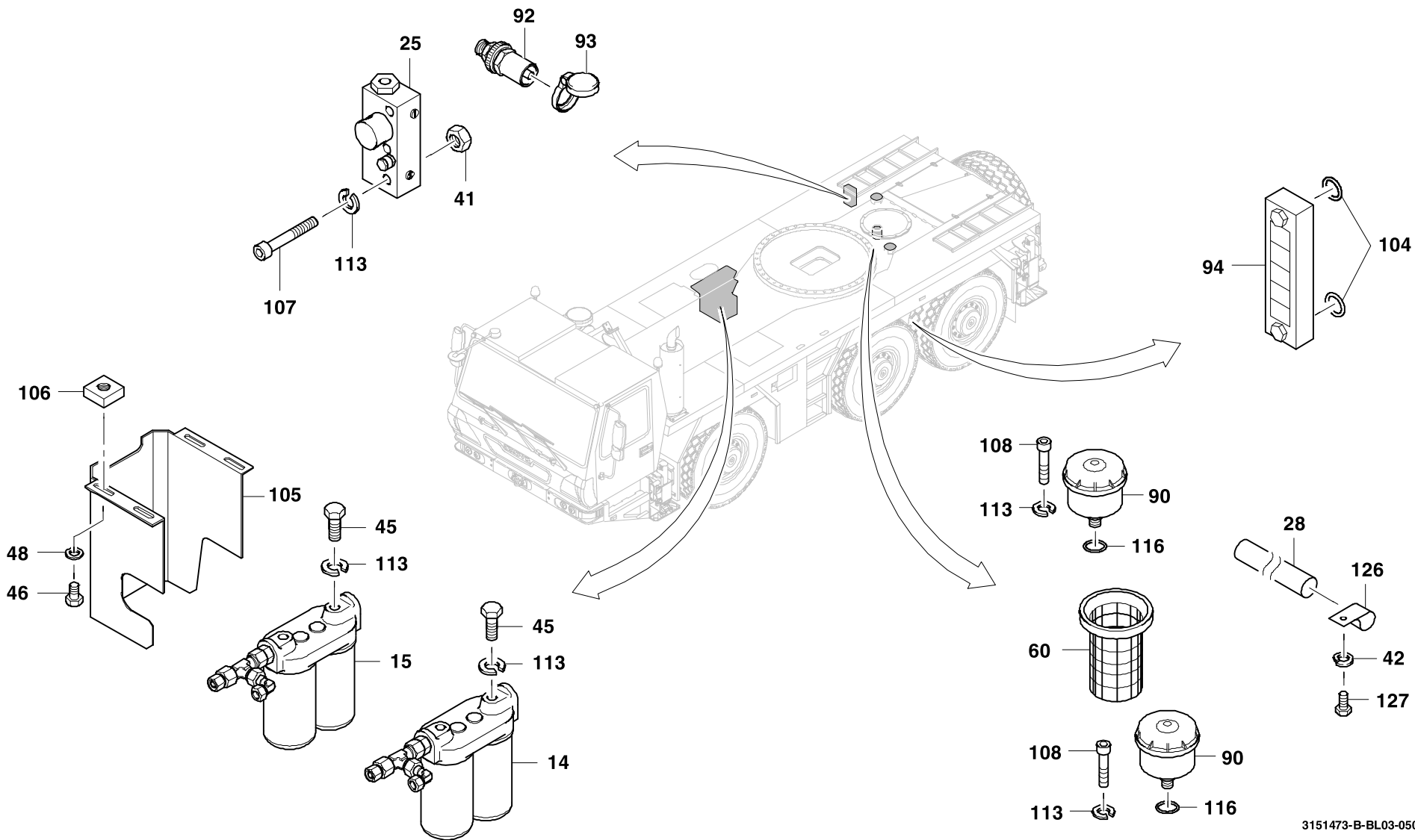
**3151473-ETL B**

1/8

**GMK 3055**  
**BE 503**  
**G 781**







**GROVE**

HYDR.-ANLAGE UNTERWAGEN  
 HYDR. PLANT, CHASSIS FRAME

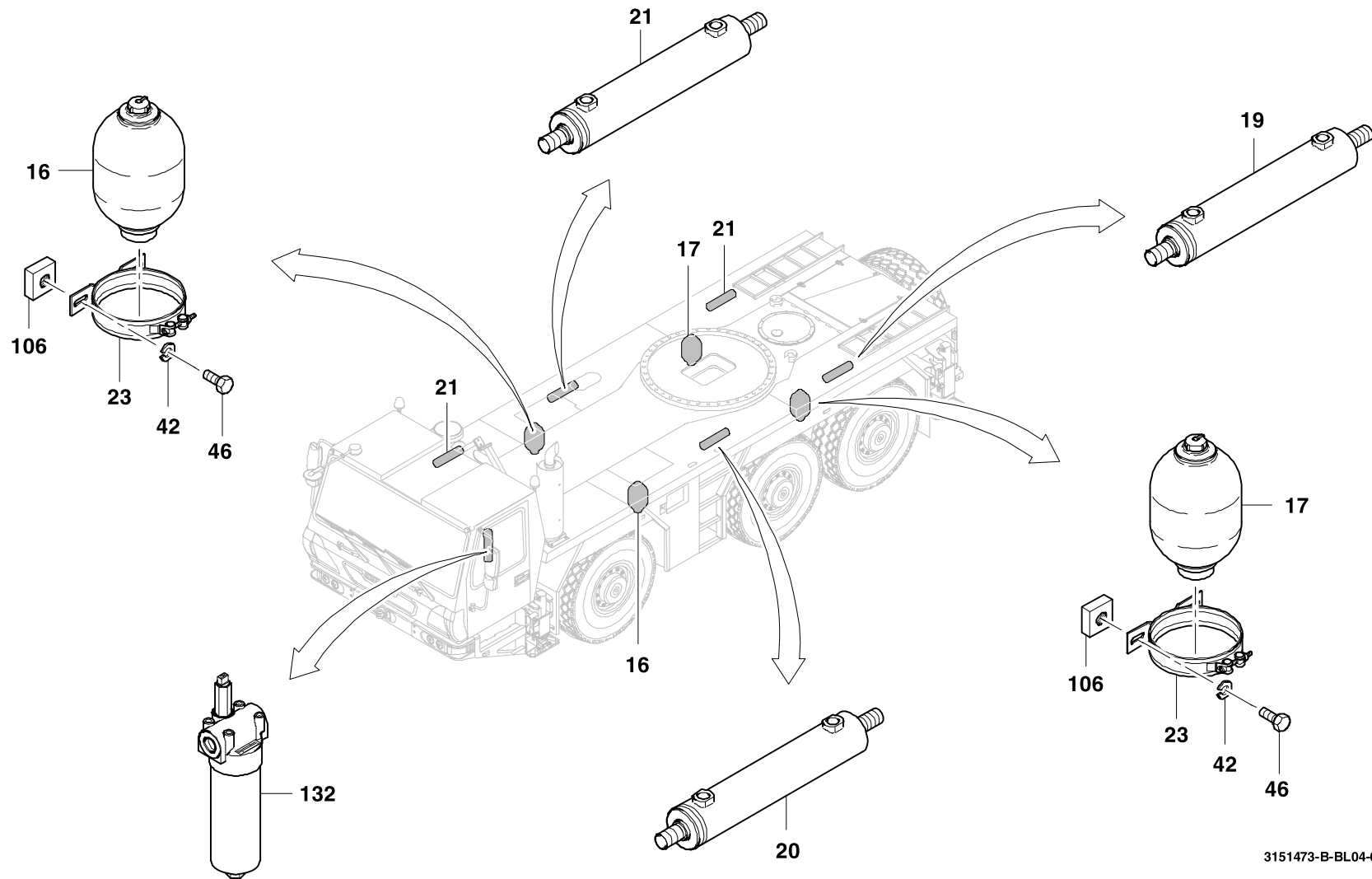
BILDTAFEL  
 PICTORIAL DISPLAY

05.09

**3151473-ETL B**

4/8

**GMK 3055**  
**BE 503**  
**G 781**





HYDR.-ANLAGE UNTERWAGEN  
HYDR. PLANT, CHASSIS FRAME

BILDTAFEL  
PICTORIAL DISPLAY

05.09

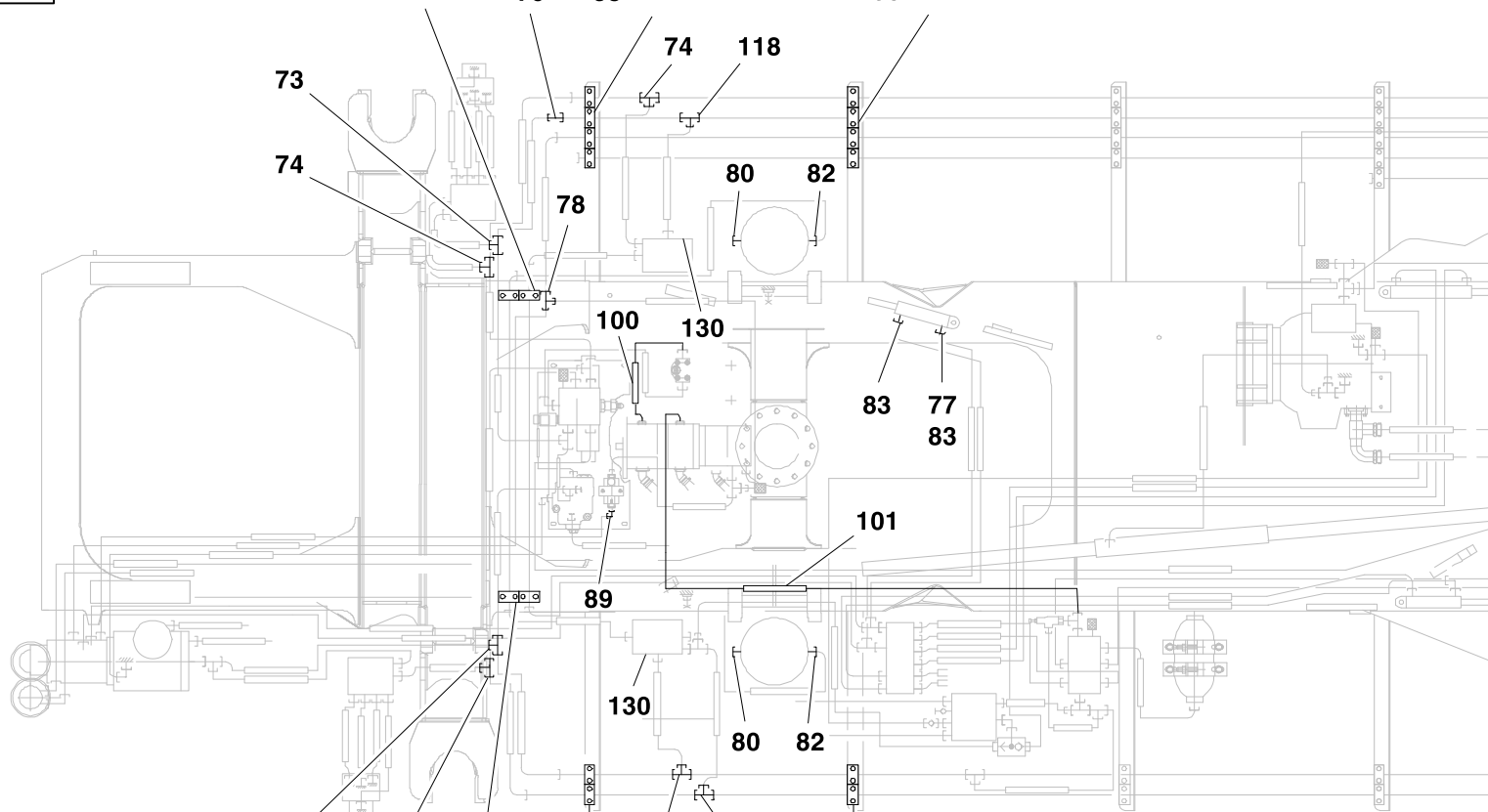
3151473-ETL B

5/8

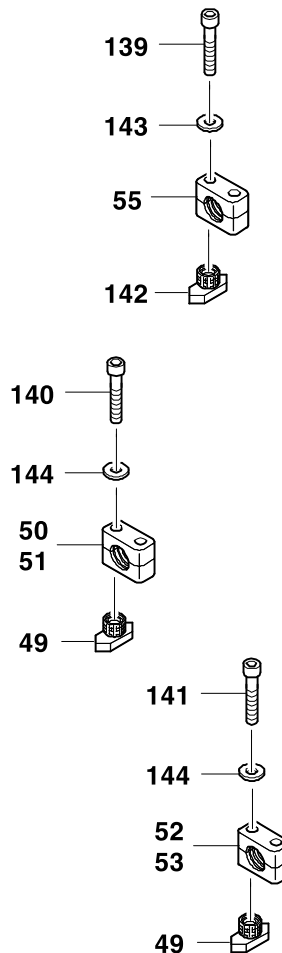
GMK 3055  
BE 503  
G 781



- |     |            |            |
|-----|------------|------------|
| 49  | 49 55 142  | 49 55 142  |
| 53  | 50 139 143 | 50 139 143 |
| 141 | 52 140 144 | 52 140 144 |
| 144 | 53 141     | 53 141     |



- |    |    |     |     |    |    |     |
|----|----|-----|-----|----|----|-----|
| 73 | 74 | 49  | 49  | 73 | 74 | 49  |
|    |    | 53  | 52  |    |    | 52  |
|    |    | 141 | 53  |    |    | 53  |
|    |    | 144 | 141 |    |    | 141 |
|    |    |     | 144 |    |    | 144 |





HYDR.-ANLAGE UNTERWAGEN  
HYDR. PLANT, CHASSIS FRAME

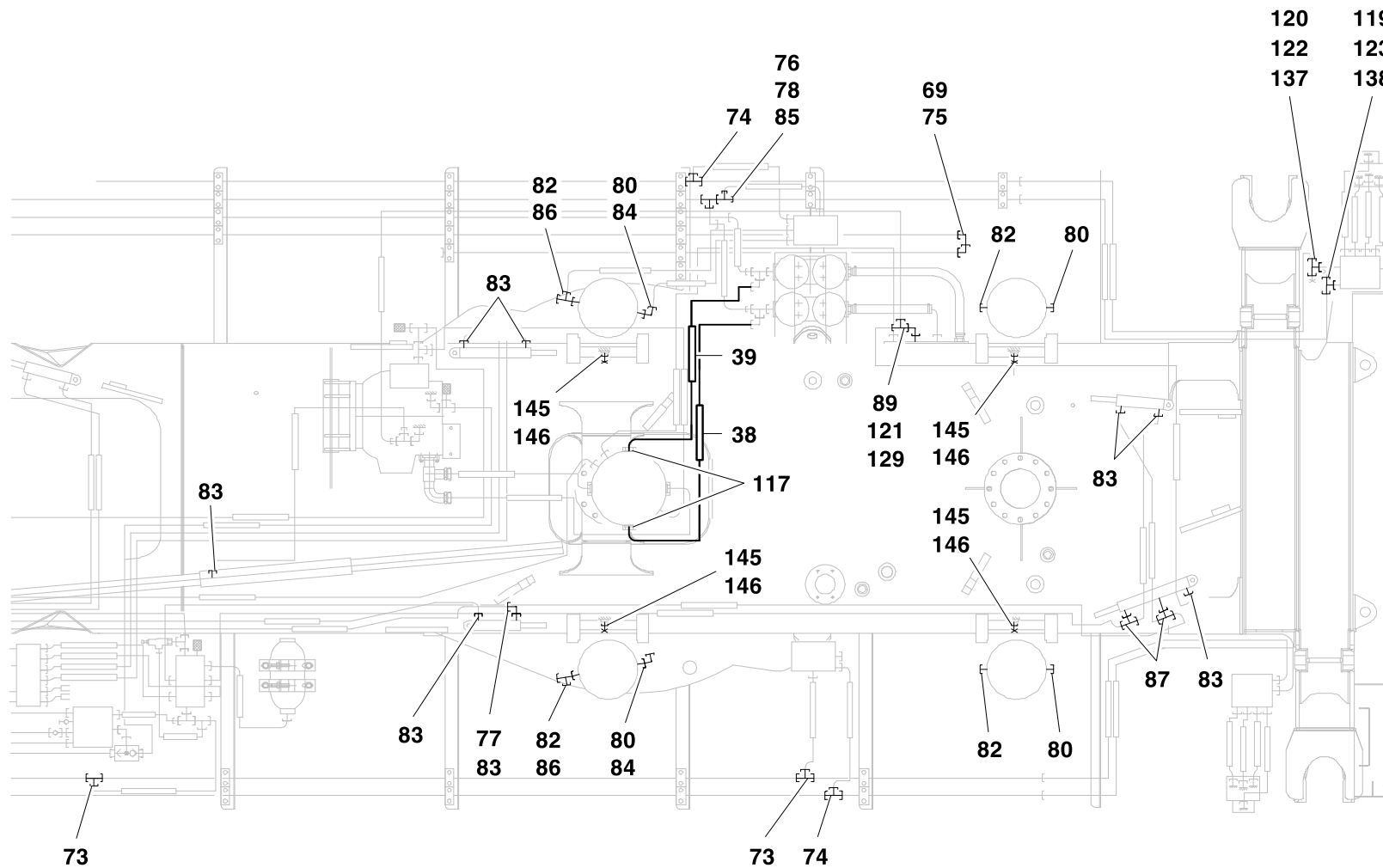
BILDTAFEL  
PICTORIAL DISPLAY

05.09

3151473-ETL B

6/8

GMK 3055  
BE 503  
G 781





HYDR.-ANLAGE UNTERWAGEN  
HYDR. PLANT, CHASSIS FRAME

BILDТАFЕL  
PICTORIAL DISPLAY

05.09

**3151473-ETL B**

7/8

**GMK 3055  
BE 503  
G 781**



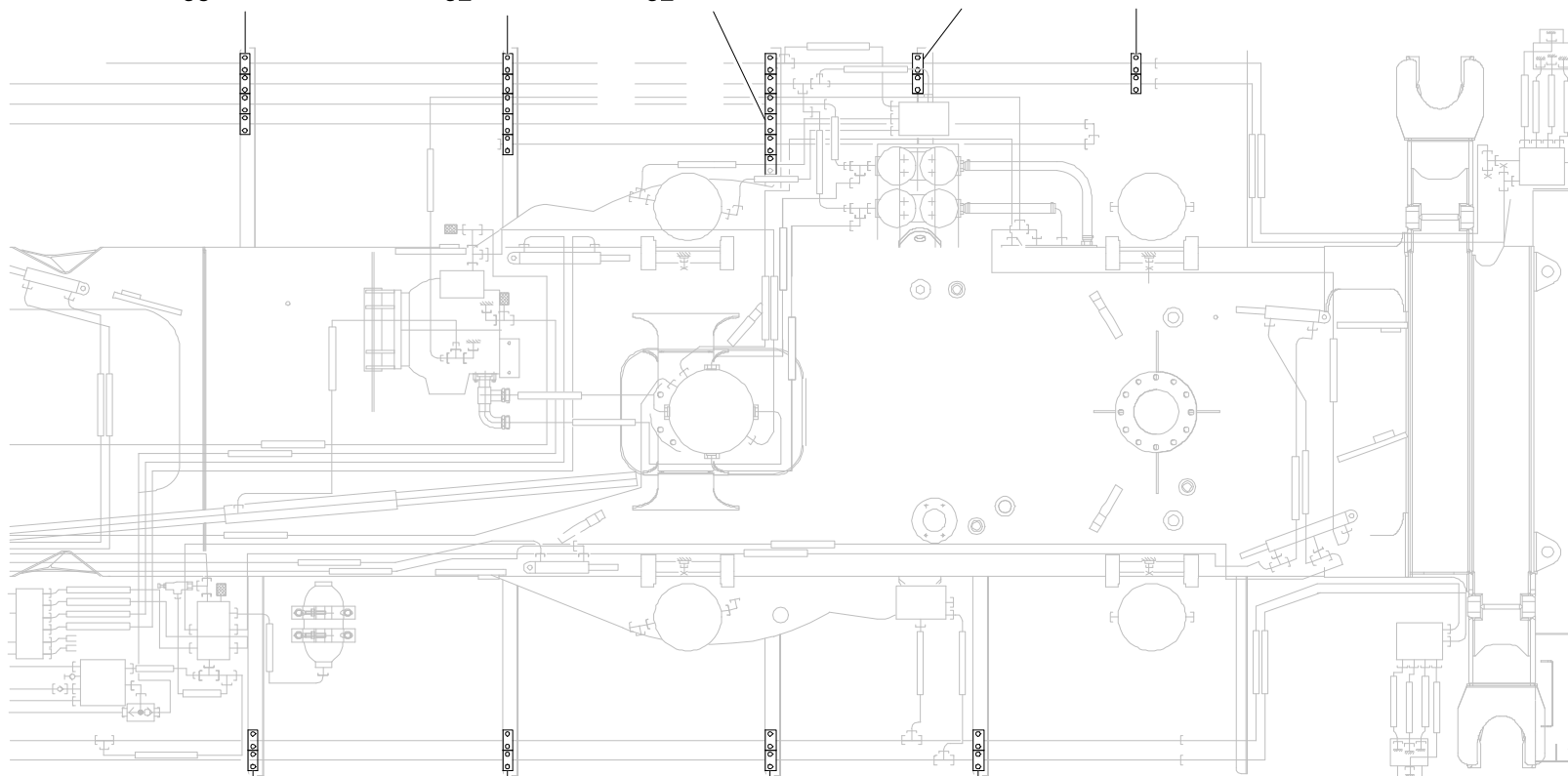
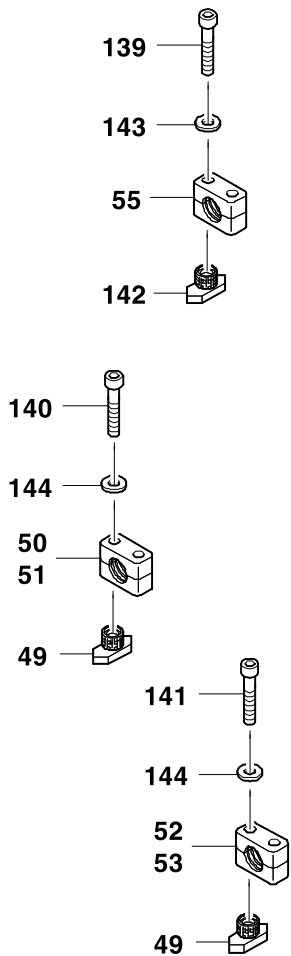
49 55 142  
50 139 143  
52 140 144  
53 141

49 53 141  
50 55 142  
51 139 143  
52 140 144

49 53 141  
50 55 142  
51 139 143  
52 140 144

49  
52  
53  
141  
144

49  
52  
53  
141  
144



49  
52  
53  
141  
144

49  
52  
53  
141  
144

49  
52  
53  
141  
144

49  
52  
53  
141  
144

